

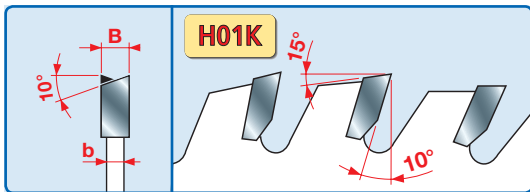
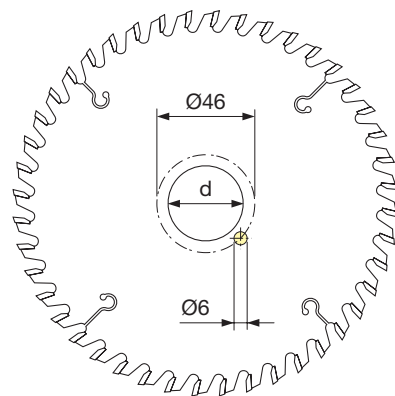
# LU34M

## HW - LAMA CIRCOLARE UNIVERSALE T.C.T. CIRCULAR SAWBLADE



D mm	d mm	B/b mm	Z	CODICE CODE
120	35	4 / 3	30	LU34M40EC3
120	35	5 / 3	30	LU34M50EC3
120	35	6 / 3	30	LU34M60EC3
180	35	4 / 3	44	LU34M40NC3
180	35	5 / 3	44	LU34M50NC3
180	35	6 / 3	44	LU34M60NC3

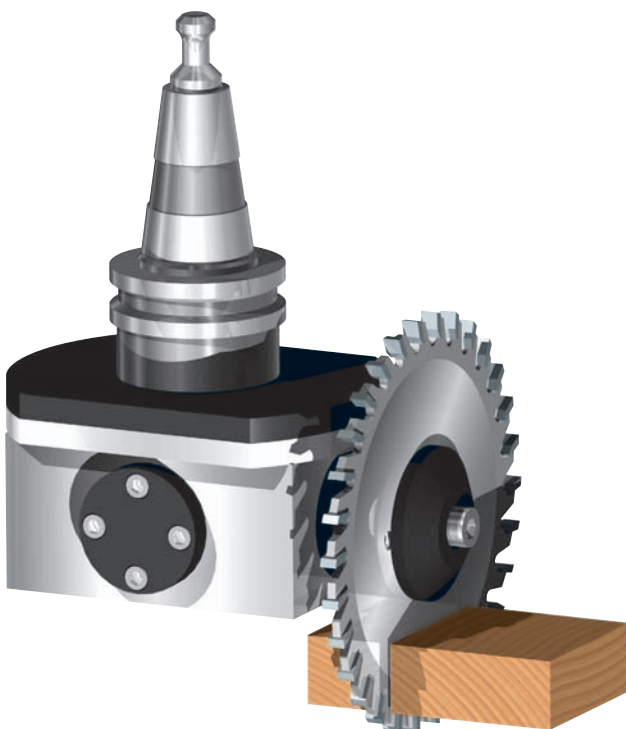
- > Per l'esecuzione di scanalature lungo e trasverso vena con buona finitura su legni teneri, duri e materiali composti.
- > For grooving along and across grain on softwoods, hardwoods and laminates.



CARATTERISTICHE DEL DENTE - TOOTH'S FEATURES



### 1 ESEMPIO DI APPLICAZIONE EXAMPLE OF APPLICATION



### 2 ESEMPIO DI APPLICAZIONE EXAMPLE OF APPLICATION

